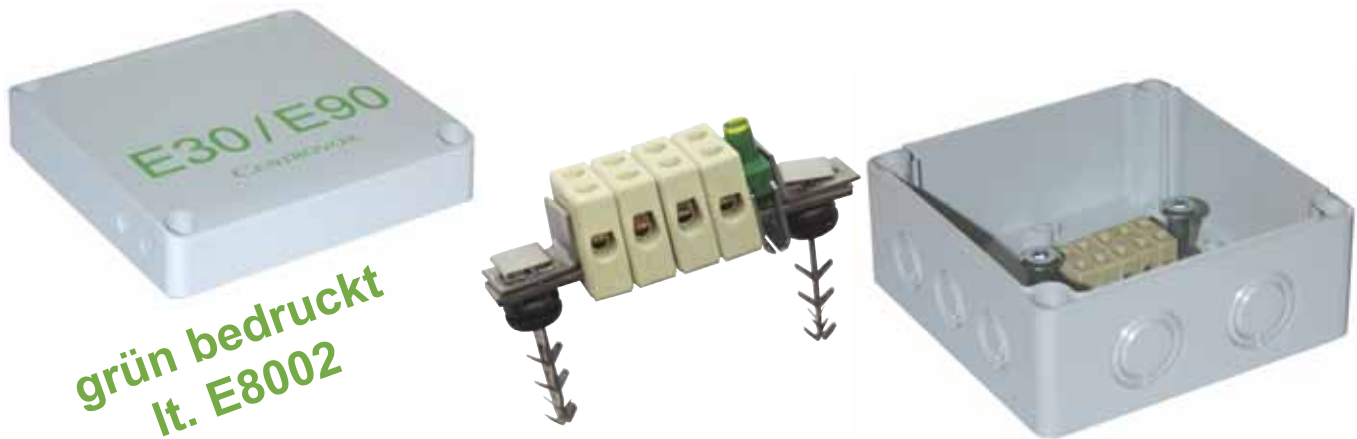


Kleinverteiler



grün bedruckt
lt. E8002

5x4 mm²

Befestigungssystem BETAFIXSS	Anzahl der Notlaufkabel	Befestigungs- abstand	Belastung	Nenngröße	Querschnitt Aderanzahl	Funktionserhalt
Kleinverteiler	≥ 1 Stk	–	–	≤ 175 x 250 mm	≤ 16 mm ² ≥ 1x2x0,8	E30/E90

Anwendung: Zur Verteilung und Verbindung von BETAflam® Notlaufkabeln in Kabelanlagen mit integriertem Funktionserhalt nach ÖNORM DIN 4102-12 - E30/E90.

Artikelnummer	Type		maximale Länge des Klemmenmoduls / mm	Stück / VPE
435141	Verteilergehäuse	MI 125x125x75 FRH grün bedruckt E30/E90	105	1
434661		MI 125x175x75 FRH grün bedruckt E30/E90	150	1
434665		MI 175x175x75 FRH grün bedruckt E30/E90	175	1
434669		MI 175x250x75 FRH grün bedruckt E30/E90	230	1

Artikelnummer	Type		für Kabel Ø mm	Stück / VPE
434699	Gummidichtungsdurchführung PG16	FET	8 - 14	1
434701	Gummidichtungsdurchführung PG21	FET	14 - 20	1

Artikelnummer	Type		Gehäuseempfehlung	Stück / VPE
8581574	Klemmenmodul	steckbar 3x4 mm ²	MI 125x125x75	1
8581854		steckbar 3x6 mm ²	MI 125x125x75	1
10262822		steckbar 3x10 mm ²	MI 125x125x75	1
8582144		steckbar 5x4 mm ²	MI 125x125x75	1
8582226		steckbar 5x6 mm ²	MI 125x125x75	1
10769029		steckbar 5x10 mm ²	MI 125x175x75	1

Das Klemmenmodul besteht aus hitzebeständigen Spezialkeramikklemmen mit Drahtschutz, Erdungsklemme, Trägerschiene, Endwinkel und Brandschutz-Steckanker (für Beton). Installationsanweisung ist beige packt.

**Für einen kompletten Verteiler bestellen Sie bitte:
Verteilergehäuse, Gummidichtungsdurchführungen und Klemmenmodul Ihrer Wahl**

Montagehinweis: Wir empfehlen die Klemmenmodule diagonal ins Gehäuse zu setzen.

Ihr BETAFIXSS® Vorteil: Kompaktes, geprüftes System in verschiedenen Größen. Schnelle, einfache Montage, da nur 2 Dübel erforderlich. Variable Klemmenanzahl möglich.

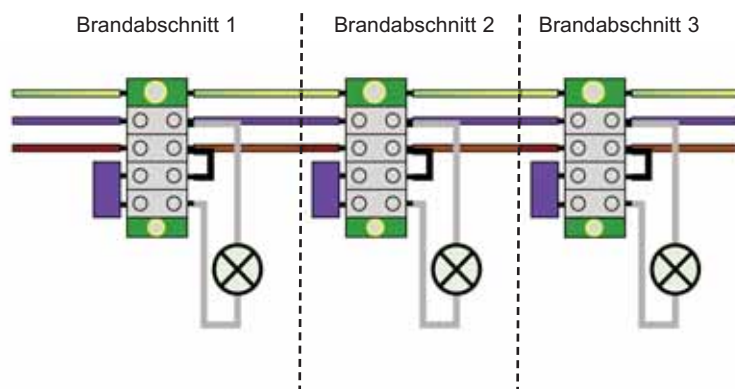
BETAflam® / BETAfixss®

E30/E90

Sicherungsmodul SM1A / SM2A



3x6 mm² + Sicherungsmodul SM2A



Anwendungsbeispiel

Befestigungssystem BETAfixss	Anzahl der Notlaufkabel	Befestigungs- abstand	Belastung	Nenngröße	Querschnitt Aderanzahl	Funktionserhalt
Kleinverteiler	≥ 1 Stk	–	–	≤ 175 x 250 mm	≤ 16 mm ² ≥ 1x2x0,8	E30/E90

Anwendung: Zur Verteilung und Verbindung von BETAflam® Notlaufkabeln in Kabelanlagen mit integriertem Funktionserhalt nach ÖNORM DIN 4102-12 - E30/E90.

Ein oder mehrere Verbraucher sind separat abgesichert. Ein punktueller Funktionsverlust beeinträchtigt nicht den Rest des Stromkreises.

Artikelnummer	Type		Gehäuseempfehlung	Stück / VPE
8582517	Klemmenmodul	steckbar 3x4 mm ² + SM1A	MI 125x125x75	1
8582795		steckbar 3x6 mm ² + SM1A	MI 125x125x75	1
10769071		steckbar 3x10 mm ² + SM1A	MI 125x175x75	1
8582377	Klemmenmodul	steckbar 3x4 mm ² + SM2A	MI 125x125x75	1
8582614		steckbar 3x6 mm ² + SM2A	MI 125x125x75	1
10769092		steckbar 3x10 mm ² + SM2A	MI 125x175x75	1
447969	SM1A rot	Sicherungsmodul E90 SM1A (1 Ampere)		1
450907	SM2A blau	Sicherungsmodul E90 SM2A (2 Ampere)		1

Klemmenmodul besteht aus: hitzebeständigen Spezialkeramikklemmen mit Drahtschutz, 2 Klemmen 4 mm² für das Sicherungsmodul, Sicherungsmodul SM1A oder SM2A, 1 Draht micabandiert, Aufkleber (Sicherungssymbol) für Dosendeckel, 1 Draht für die Funktionsprüfung, Trägerschiene, Endwinkel und Brandschutz-Steckanker (für Beton).

Klemmenmodule mit Brandschutzzuganker SNA verfügbar.

Weitere Klemmenbestückungen, bzw. Sondermodule für Holz, Ziegel und andere Untergründe auf Anfrage.

Montagehinweis: Bitte beachten Sie die mit dem Produkt mitgelieferte Installationsanweisung.

Ihr BETAfixss® Vorteil: Mit dem Sicherungsmodul kann man kleinere Brandabschnitte an eine bestehende E30/E90 Stammleitung anhängen. Das spart Kabel und Verlegekosten.