

Materialqualität

- Stahl rostfrei, WN 1.4571, Zubehör aus A4
- tauchfeuerverzinkt nach DIN EN ISO 1461

IHRE SYSTEMVORTEILE:

QUALITÄT

Die Centrofixss-Systeme sind erstklassig in Verarbeitung, Funktionalität und Sicherheit. Abrutschsicheres, verzahntes, schockgeprüftes Trägermaterial, hohe Tragfähigkeit der Bahnen und montagefreundliche Ausführung sichern den bestmöglichen Kundennutzen.

PRÜFZEUGNISSE

Den hohen Sicherheitsanforderungen im Tunnelbereich entsprechend, sind die Tragsysteme nach der Vorschrift EN 61537 geprüft und bestätigt. Materialprüfzeugnis, Zertifikat über Schockprüfung SCES 014 und Funktionserhalt im Brandfall nach ÖNORM/DIN 4102-12 liegen vor.

SONDERATTESTE

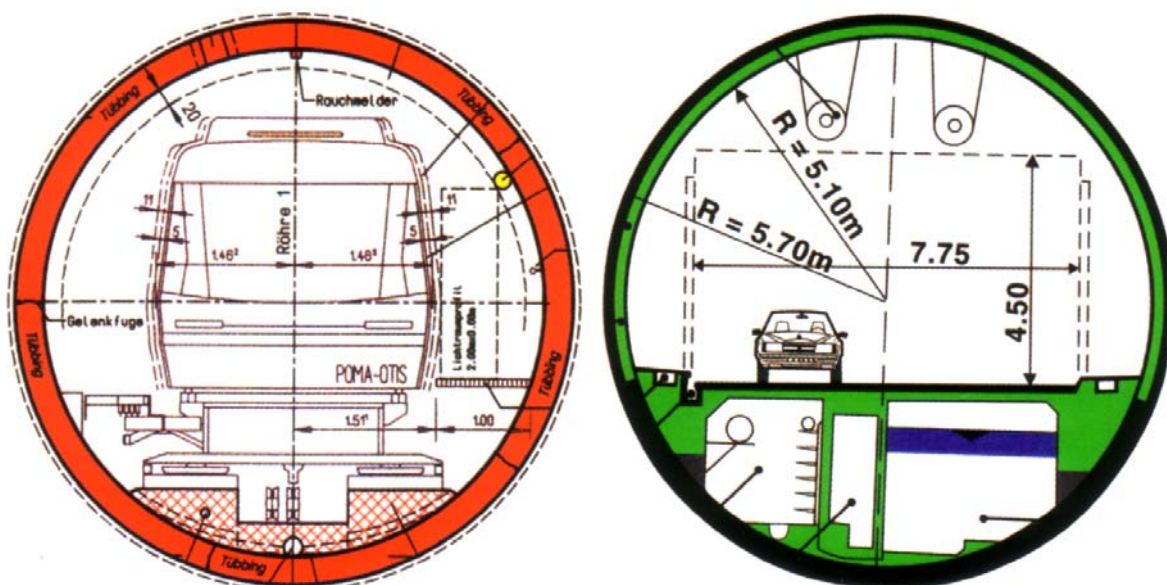
Darüber hinaus gibt es Werksprüfberichte mit deutlich strengeren Anforderungen. In Zusammenarbeit mit in- und ausländischen Prüfanstalten können kundenspezifische Sonderprüfungen durchgeführt werden.

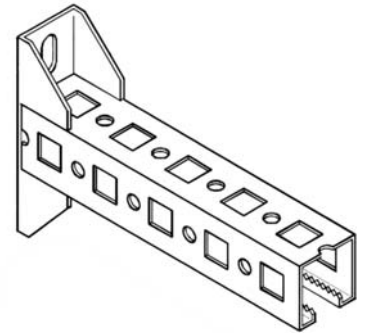
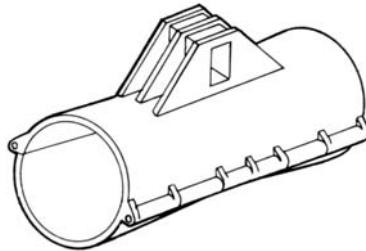
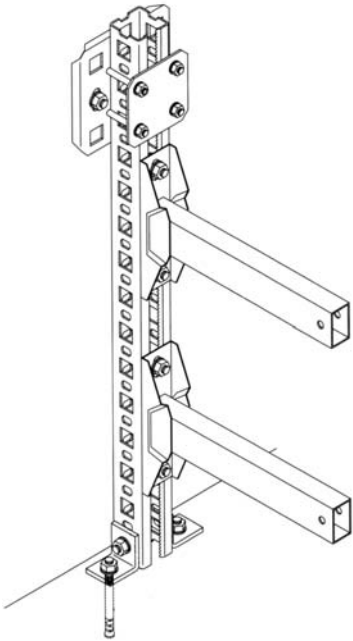
DAS SERVICE

Sie erhalten das gewohnte Service von Centrovov. Das bedeutet für Sie kompetente Beratung, rasche Lieferzeiten mit Termintreue und auch während und nach der Montage die gewünschte Unterstützung.

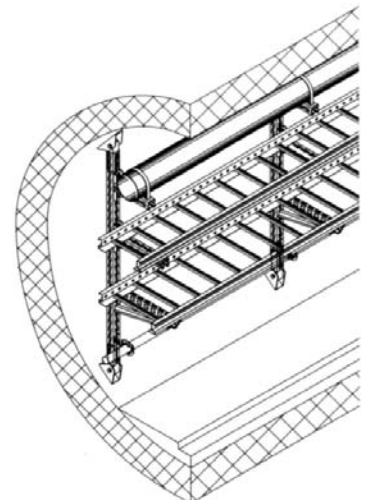
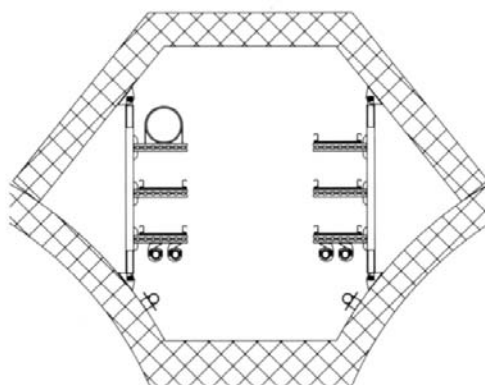
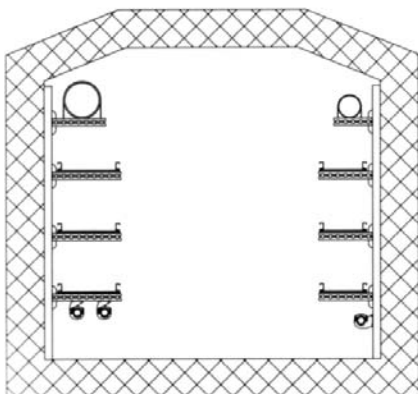
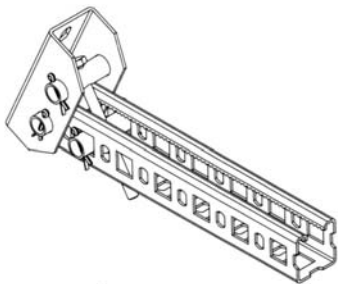
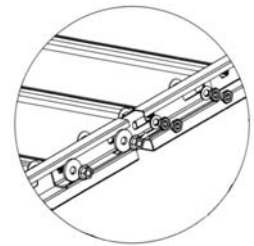
DER PREIS

Die Centrofixss-Systeme erlauben große Stützabstände, benötigen weniger Trägermaterial, sind aussergewöhnlich belastbar und sichern Ihnen eine hohe Wertschöpfung. Wir beraten Sie gerne und berechnen Ihren Preisvorteil.





Die
verschiedenen
Centrofixss
Systeme
erleichtern die
Planung und
Montage im
Tunnel.



Ihr CENTROfixss Vorteil: Wir helfen Ihnen gerne bei Planung und Umsetzung und kalkulieren Ihnen die kostengünstigste und sicherste Lösung.