

### IHRE SYSTEMVORTEILE:

#### **ROBUST, UND UNIVERSELL EINSETZBAR**

Die Systeme sind aus hochwertigen, belastbaren Materialien hergestellt. Böden können somit auch maschinell gereinigt werden. Gebrochene Bodendosenrahmen gehören der Vergangenheit an.

#### **MONTAGEFREUNDLICH, KABELSCHONEND**

Alle Systemteile sind montagefreundlich konstruiert. Auswechselbare Apparatehalterungen und verschiedene Befestigungsmöglichkeiten erleichtern die Montage.

#### **DIE OPTIK**

Die Systeme sehen hervorragend aus und sind optimal funktionell. Die Kabeldurchlässe sind aus rostfreiem Stahl, gebürstet und gewähren elegante Ästhetik für viele Jahre.

#### **DAS SERVICE**

Sie erhalten das gewohnte Service von Centrovox. Das bedeutet für Sie kompetente Beratung, rasche Lieferzeiten mit Termintreue und auch während und nach der Montage die gewünschte Unterstützung.

#### **DER PREIS**

Die hohe Qualität und das ausgezeichnete Preis/Leistungsverhältnis sichern Ihnen eine hohe Wertschöpfung.

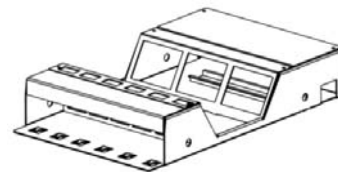
---

#### Boden-Anschlussdosen zur Montage in Doppelböden

Platzsparende Konstruktion aus sendzimerverzinktem Blech 1,5 mm, Höhe 69 mm, korrosionsbeständig.  
Starkstromseite (STST) mit Klemmleiste und Kabelzugentlastung  
Schwachstromseite (SCHWST) mit Kabelzugentlastung

#### Artikelbezeichnung

Boden-Anschlussdose 168x405x69  
Boden-Anschlussdose 240x405x69  
Boden-Anschlussdose 320x405x69  
weiter Größen auf Anfrage

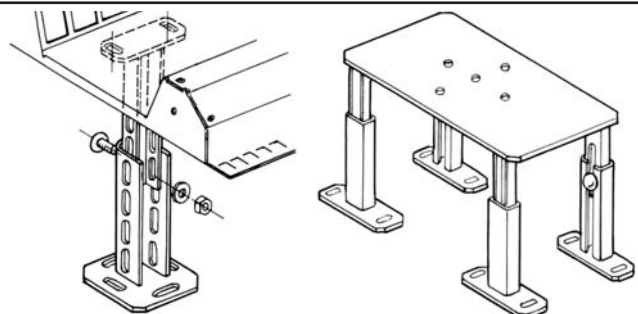


Die Ausschnitte für die Einsätze werden nach Ihren Wünschen gefertigt.

---

Zwecks Anpassung der Montagehöhe der Bodenanschlussdosen liefern wir ihnen fix montierbare Teleskopstützen oder 4-Fuss-Stützen, welche benutzerfreundlich an jede Hohlraumhöhe angepasst werden können. Maße nach Kundenangabe.

Zur Leitungsführung unter Doppelböden verwenden Sie Centrovixss Flachgitter, Gitterrinnen oder Multibahnen.



### Kabeldurchlässe für den Einbau in Doppelbodenplatten

Ob Teppichboden, Steinboden, Holzboden, Kunststoffboden, etc. wir haben die optimale Lösung für Sie. Unsere Kabeldurchlässe werden aus rostfreiem Edelstahl gefertigt und sehen auch nach oftmaligem Reinigen der Böden noch perfekt aus. Die Einbaurahmen sind aus rostfreiem Stahl 1,5 mm gebürstet und aussergewöhnlich robust.

#### Artikelbezeichnung

Kabeldurchlass 8-fach 75x190  
für die Montage am Plattenrand  
Plattenausschnitt: 70x178mm



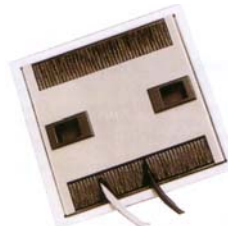
Kabeldurchlass 8-fach 57x190  
für die Montage am Plattenrand oder in Platten  
Plattenausschnitt: 52x178mm



Kabeldurchlass 8-fach 106x180  
für die Montage in Platten  
Plattenausschnitt: 96x178mm



Kabeldurchlass 16-fach 180x180  
für die Montage in Platten  
Plattenausschnitt: 178x178mm



Kabeldurchlass rund ø 210 mm  
für die Montage in Platten  
Plattenausschnitt: ø200mm



**Ihr CENTROfixSS Vorteil:** Die Systeme sind aus hochwertigen, belastbaren Materialien hergestellt. Böden können somit auch maschinell gereinigt werden. Gebrochene Bodendosenrahmen gehören der Vergangenheit an.