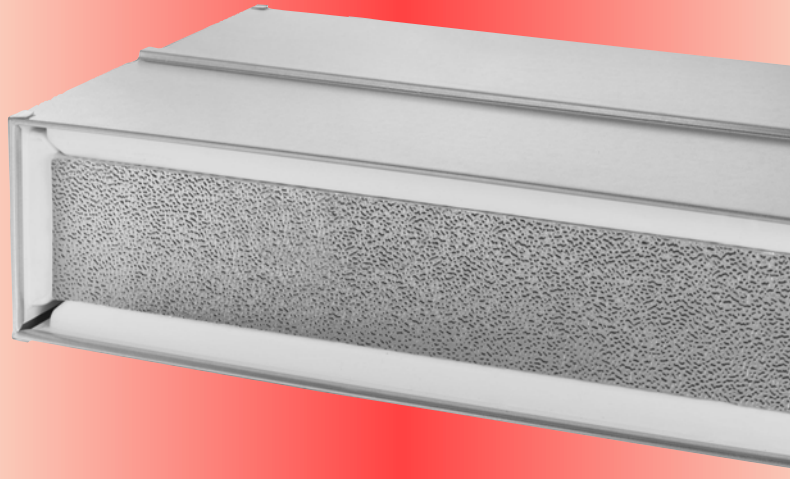
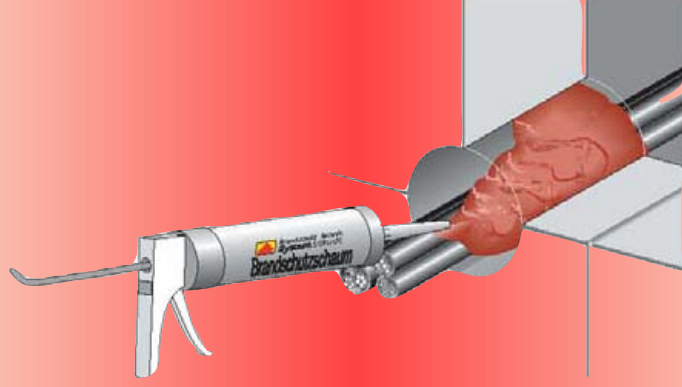
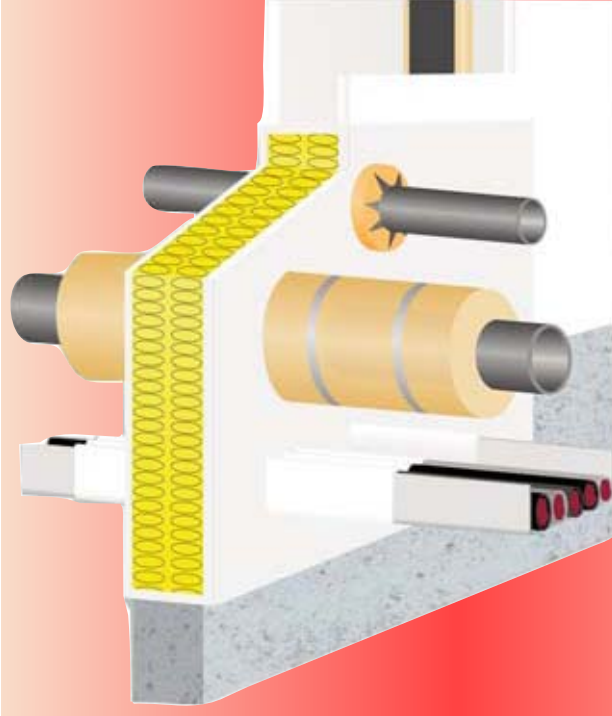


CENTROVOX

IHR SYSTEMPARTNER



CENTROSTOPP Schottungssysteme

CENTROVOX

KABELVERTRIEBS- GESELLSCHAFT M.B.H.

ZENTRALE: A-2100 LEOBENDORF, SENEFELDERSTRASSE 1
TEL: 02262 - 68 333-0
FAX: 02262 - 68 555
E-MAIL: office@centrovox.at
HOMEPAGE: www.centrovox.at

WEITERE NIEDERLASSUNGEN:

- LINZ-ASTEN: A-4481 ASTEN, GERANIENSTRASSE 1
TEL: 07224 - 67 581
FAX: 07224 - 67 582
E-MAIL: ASTEN@CENTROVOX.AT

- GRAZ: A-8041 GRAZ, ZIEHRERSTRASSE 80
TEL: 0316 - 407 857
FAX: 0316 - 407 858
E-MAIL: GRAZ@CENTROVOX.AT

- TIROL: A-6100 MÖSERN, MÖSERER DORFSTRASSE 11
TEL: 02262 - 68 333 - 80
FAX: 02262 - 68 555 - 80
E-MAIL: TIROL@CENTROVOX.AT

ÜBERREICHT DURCH:

Ausgabe: **03/2014 - V1**

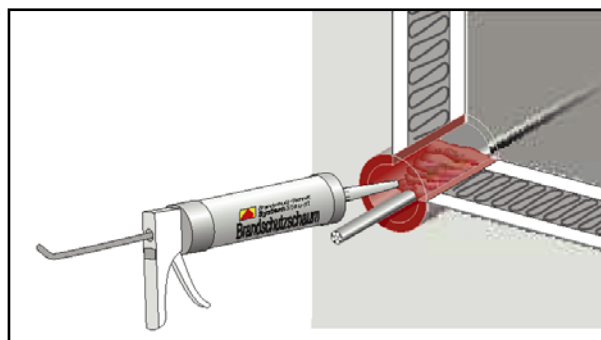
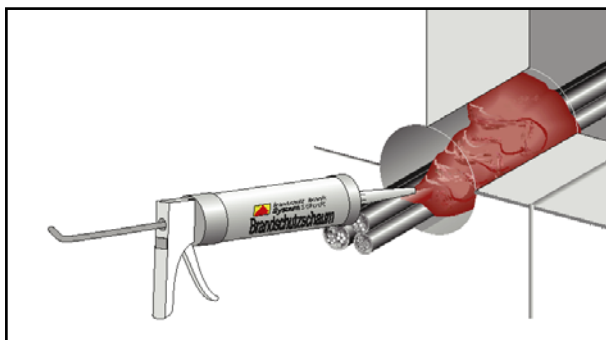
Die vorliegende Preisliste setzt alle vorangegangenen außer Kraft. Preisänderungen, Irrtümer und Satzfehler vorbehalten.
Preisangaben exkl. MWSt.

Es gelten die unter www.feei.at/service/ hinterlegten jeweils aktuellen Liefer- und Zahlungsbedingungen des Fachverbandes der österr. Elektroindustrie

CENTROSTOPP

Inhalt	Seite
Brandschutzschaum	4
Brandschutzstopfen	5
Brandschutzblock	6
Brandschutzkissen	7
Kombi - Schottsystem	8 - 9
Schottungen für Elektrohröhre	10 - 11
Kabelboxen	12 - 14

Brandschutzschaum



Zulassung: ETA

Maximale Schottgröße: 220 x 220 mm, Kernbohrungen \varnothing 220 mm

Tiefe der Kabelabschottung: 200 mm bei Einbau in Wänden

200 mm bei Einbau in Decken (Kabel- \varnothing \leq 18 mm)

200 mm bei Einbau in Decken (Kabel- \varnothing $>$ 18 mm)

Belegung des Schottes: maximal 60% des Öffnungsquerschnittes; Ausführungsdetails entnehmen Sie bitte der jeweiligen Zulassung.

Anwendung: Kabelabschottungen der Feuerwiderstandsklasse EI 90 nach EN 13501-2 mit Zwei-Komponenten-Schaum zum Abschotten von Elektrokabeln aller Art und Durchmesser außer sogenannten Hohlleiterkabeln.

Zulässig in Massivwänden und Decken sowie in Verbindung mit Rohrschalen bzw. Rahmen in leichten Trennwänden.

Verarbeitung: Beim Auftragen des Schaums die Spitze immer im bereits aufgetragenen Material lassen. Damit wird die Bildung von Hohlräumen verhindert. Die Schottöffnung lückenlos mit Brandschutzschaum verschließen.

Montagetipp: Das Ausfließen der noch nicht aufgeschäumten Masse verhindern Sie durch entsprechende Hilfsschalungen. Hochwertige Auspresspistole 380ml verwenden.

Verarbeitungstemperatur: + 15°C bis + 30°C

Reaktionszeit: ca. 10 sec. Bearbeitbar nach: ca. 30 sec

Schaumausbeute bei + 20°C (temperaturabhängig): 380 ml Kartusche ca. 2000 ml

Arbeitsunterbrechung: Angebrochene Kartuschen bleiben bis zu 4 Wochen verarbeitbar.

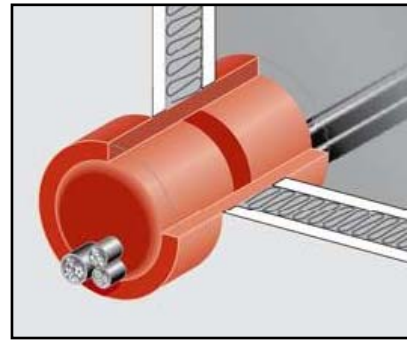
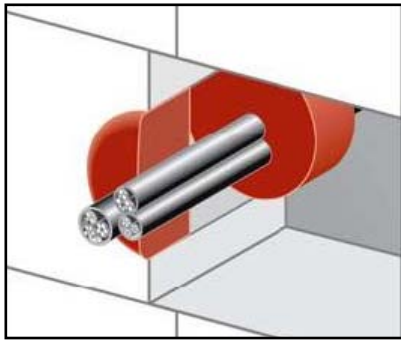
Packungsinhalt: 1 Kartusche 380 ml

Lagerung: +5°C bis +25°C

Zubehör: Kartuschenpresse 380 ml - Achtung keine Standardkartusche.

Ihr CENTROSTOPP Vorteil: Ihr schneller und einfacher Helfer bei kleinen Öffnungen; Schottungen auch in schwer zugänglichen Bereichen möglich.

Brandschutzstopfen



Allgemeine bauaufsichtliche Zulassung

Maximale Schottgröße:	Kernbohrungen \varnothing 180 mm
Abmessungen:	\varnothing 52 bis \varnothing 182 mm; Dicke 60 mm
Belegung des Schottes:	maximal 60% des Öffnungsquerschnittes; Ausführungsdetails entnehmen Sie bitte der jeweiligen Zulassung.

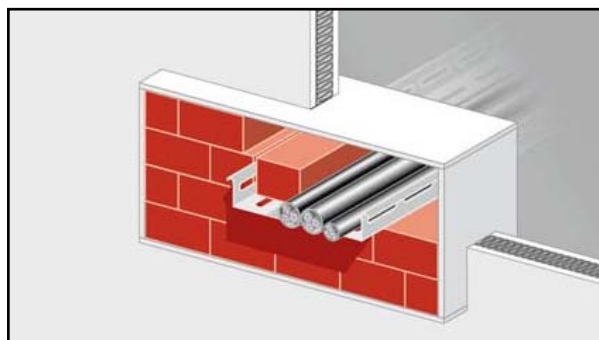
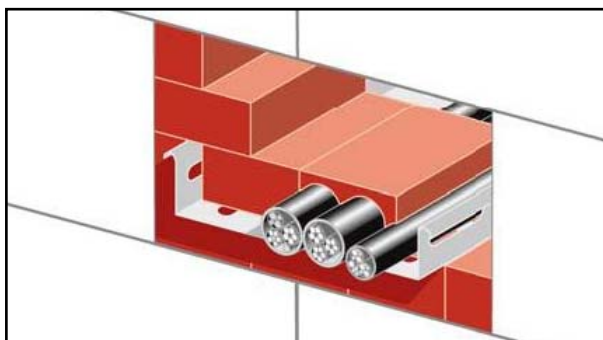
Anwendung: Kabelabschottungen der Feuerwiderstandsklasse S 90 nach DIN 4102-9 aus im Brandfall intumeszierenden Produkten zum Abschotten von Elektrokabeln aller Art und Durchmesser außer sogenannten Hohlleiterkabeln.

Zulässig in Massivwänden und Decken sowie in Verbindung mit Rohrschalen bzw. Rahmen in leichten Trennwänden.

Verarbeitung: Brandschutzstopfen mit einem Messer entsprechend der Belegung zuschneiden und strammsitzend in die Öffnung einbauen. Jeweils einen Stopfen von jeder Seite einbringen. Fugen und Zwickel an den Kabeln bzw. Kabeltragekonstruktionen mit Feuerfestkleber KL mind. 20 mm tief von den Schottoberflächen her schließen.

Ihr CENTROSTOPP Vorteil: Schnelle, einfache und saubere Verarbeitung - jederzeit Nachinstallation von Kabeln möglich.

Brandschutzblock



Allgemeine bauaufsichtliche Zulassung

Maximale Schottgröße: Rohbauöffnung in Massivwänden 700 x 400 mm
leichten Trennwänden 700 x 400 mm
Decken 400 x unbegrenzte Länge
Schottdicke: > 230 mm

Abmessungen: TxBxH: 160 x 130 x 60 mm
Belegung des Schottes: maximal 60% des Öffnungsquerschnittes; Ausführungsdetails entnehmen Sie bitte der jeweiligen Zulassung.

Anwendung: Kabelabschottungen der Feuerwiderstandsklasse S 90 nach DIN 4102-9 aus im Brandfall intumeszierenden Produkten zum Abschotten von Elektrokabeln aller Art und Durchmesser außer sogenannten Hohlleiterkabeln.

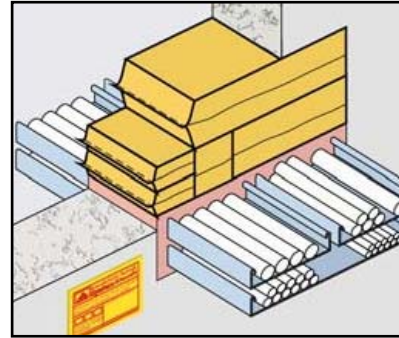
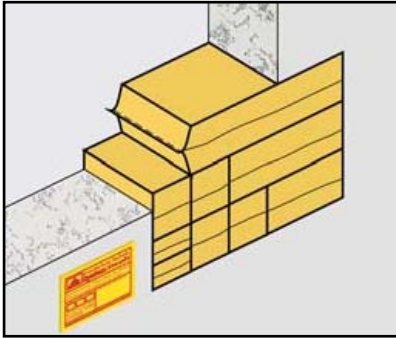
Zulässig in Massivwänden und Decken sowie in Verbindung mit Rohrschalen bzw. Rahmen in leichten Trennwänden.

Verarbeitung: Bei Bauteildicken kleiner als die Schottdicke, Rahmen oder Aufleistung anbringen. Modul - Brandschutzblöcke mit einem Messer entsprechend der Belegung zuschneiden und im Verbund strammsitzend in die Öffnung einbauen.

Fugen und Zwickel an den Kabeln bzw. Kabeltragekonstruktionen mit Feuerfestkleber KL mind. 20 mm tief von den Schottoberflächen her schließen. Die lieferbedingte Schutzfolie ist vor der Montage zu entfernen.

Ihr CENTROSTOPP Vorteil: Schnelle, einfache und saubere Verarbeitung - jederzeit Nachinstallation von Kabeln möglich.

Brandschutzkissen



Allgemeine bauaufsichtliche Zulassung

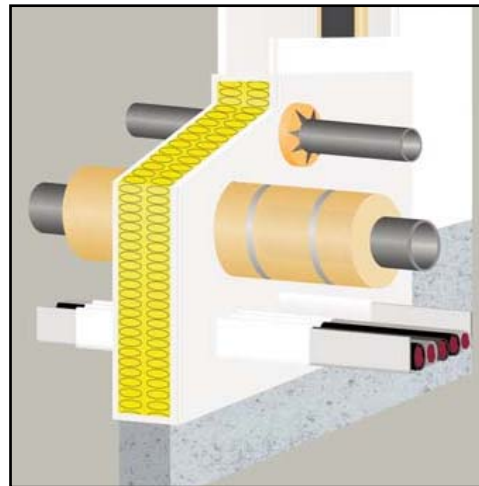
Maximale Schottgröße:	Rohbauöffnung in Massivwänden 700 x 400 mm Decken 400 x unbegrenzte Länge Schottdicke: > 250 mm
Abmessungen:	Brandschutzkissen sind in verschiedenen Größen lieferbar und sind dadurch optimal an die Bauteilöffnung sowie der Kabelbelegung anzupassen.
Belegung:	maximal 60% des Öffnungsquerschnittes; Ausführungsdetails entnehmen Sie bitte der jeweiligen Zulassung.

Anwendung: Kabelabschottungen der Feuerwiderstandsklasse S 90 nach DIN 4102-9 zum Abschotten von Elektrokabeln aller Art und Durchmesser außer sogenannten Hohlleiterkabeln. Zulässig in Massivwänden und Decken sowie in leichten Trennwänden ab 140mm Wandstärke.

Verarbeitung: Brandschutzkissen im Verbund strammsitzend in die Öffnung einbauen. Fugen und Zwickel an den Kabeln bzw. Kabeltragekonstruktionen mit Feuerfestkleber KL mind. 20 mm tief von den Schottoberflächen her schließen.

Ihr CENTROSTOPP Vorteil: Sicherheit bereits während der Bauphase gegeben; die Kissen können mehrfach verwendet werden.

Kombi - Schottsystem 5KS



Zulassung ETA

Maximale Schottgröße: Rohbauöffnung in Massivwänden BxH: 1200x1200 mm
in leichten Trennwänden BxH: 1200x1200 mm
in Decken BxL: 550-625 mm ≤ 2000 mm
Schottdicke in Wänden mind. 120, in Decken mind. 150 mm

Belegung des Schottes: Elektrokabel und -leitungen aller Art, auch Lichtwellenleiter, nicht brennbare Rohrleitungen aus Stahl, Edelstahl, Stahlguss, Kupfer brennbare Rohrleitungen u.a. aus PVC, PE, PP, PVDV insgesamt max. 60% der Rohbauöffnung. Ausführungsdetails entnehmen Sie bitte der jeweiligen Zulassung.

Anwendung: System aus Mineralfaserplatten, Ablationsbeschichtung und Brandschutzspachtelmasse für Kabel- und Rohrabschottungen in Wänden und Decken der Feuerwiderstandsklasse EI 90 nach EN 13501-2 zum Abschotten von Kabeln aller Art und Durchmesser außer sogenannten Hohlleiterkabeln; desweiteren zur Durchführung von brennbaren und nichtbrennbaren Rohren im Innen- und bewitterten Außenbereich.

Zulässig in Massivwänden und Decken sowie in leichten Trennwänden für Kabel- und/oder Rohrdurchführungen (brennbare und nichtbrennbare Rohre).

Schottbaustoffe: Mineralfaserplatten entsprechend DIN 18165-1: Dicke 60 mm nichtbrennbar (Baustoffklasse A nach DIN 4102) Nennrohdichte 150 kg/m³ Schmelzpunkt über 1.000°C.

Brandschutz-Beschichtung HENSOMASTIK 5 KS
Brandschutz-Spachtelmasse HENSOMASTIK 5 KS SP

Für Rohrmanschetten bzw. die Streckenisolierung für nichtbrennbare Rohre sind die Zulassung des Herstellers zu beachten.

Kombi - Schottsystem

Verarbeitung: Das HENSOMASTIK Kombi-Schottsystem EI 90 darf nur von geschulten Fachkräften verarbeitet werden! Wir erstellen Ihnen gerne ein Angebot für die zulassungskonforme Schulung Ihrer Mitarbeiter.

Bei Material-, Untergrund- und Lufttemperaturen unter 5 °C und einer rel. Luftfeuchtigkeit über 80% darf das System nicht verarbeitet werden.

Laibungen der Bauteilöffnungen von lockeren Bestandteilen reinigen, Mineralfaserplatten zuschneiden, Pass-Stücke einseitig und an den Schnittflächen mit HENSOMASTIK 5 KS beschichten, mit der beschichteten Seite nach außen einpassen und alle Zwickel, Spalten und Fugen mit HENSOMASTIK 5 KS SP dicht verschließen.

Kabel und Kabeltragkonstruktionen 200 mm über Schottaußenfläche hinaus mit HENSOMASTIK 5 KS beschichten und einen 20mm breiten Rand um die Schottfläche auftragen.

Beschichtung mit Rolle, Pinsel oder Airless-Spritzgerät
(Düsenöffnung 0,58 bis 0,63 mm bzw. 0.023 bis 0.025")
Auftragsmenge ca. 1.800g/m² = 1 mm Trockenschichtdicke

Lastabfangung: Bitte beachten Sie bei Durchführung von Kabeltragkonstruktionen durch ein Schott ≥ 700 mm, dass letzteres nicht durch die im Brandfall durch Erhitzung auftretende Ausdehnung der Kabeltasse aus dem Rahmen gedrückt wird. Die Kabeltasse muss also vor dem Schott beidseitig abgefangen werden. Ein Absetzen der Kabeltragkonstruktion vor dem Schott bannt diese Gefahr ebenfalls.

Eigenschaften: chemikalienbeständig, öl- und benzinresistent, lösungsmittel-, halogen- und weichmacherfrei, wetterfest / UV - beständig nach DIN 53384, alterungsbeständig, mechanisch belastbar, nachträgliche Belegung möglich, keine Beschichtung der Laibungen erforderlich, keine Beschichtung innerhalb des Schotts erforderlich, nach Durchtrocknung bis -20°C beständig

Ihr CENTROSTOPP Vorteil: Universell einsetzbares Schottungssystem in Industrie- und Gebäudetechnik für Innen und Außenbereiche.

Schott für Elektroinstallationsrohre SER

Zulassung: ETA

Maximale Schottgröße:

- Dimension Elektroinstallationsrohrbündel in ≥ 150 mm Wände / Decken max. 125 mm
- Dimension Elektroinstallationsrohrbündel in ≥ 100 mm dicke Wände max. 125 mm

Anforderungen an Elektroinstallationsrohre:

- Material: PVC bzw. Polyolefine (Mischkunststoffe)
- Dimension: Max. \varnothing 63 mm
- Dimension durchgeführte Einzelkabel max. 22 mm

Untergründe:

Massivwand ≥ 100 mm Massivdecke ≥ 150 mm Leichte Trennwand ≥ 100 mm

Anzahl der notwendigen Manschetten:

- Wand: jeweils eine pro Seite
- Decke: eine unterseitig der Decke

Lieferform:

Brandschutzmanschetten Typ SER in den Größen 32, 40, 50, 63, 75, 90, 110, 125 mm

Zubehör: Kennzeichnungsschild, Brandschutzmasse, Brandschutzmörtel, Mörtelpumpe

Systembeschreibung:

Das System Centrostopp Kabelschott SER der Feuerwiderstandsklasse EI 90 für belegte oder unbelegte Elektroinstallationsrohre, besteht aus der Centrostopp Brandschutzmanschette Typ SER.

Im Brandfall schäumt der Dämmschichtbildner der Brandschutzmanschette mit starkem Blähdruck auf und verschließt die Bauteilöffnung dauerhaft gegen Durchtritt von Feuer und Rauch.

Bei Wänden sind auf jeder Seite eine Manschette zu befestigen, bei Decken nur unterseitig der Decke.

Ihr CENTROSTOPP Vorteil: Schott für Elektroinstallationsrohre, leer oder belegt, schnelle Nachbelegbarkeit, zu 100% belegbar

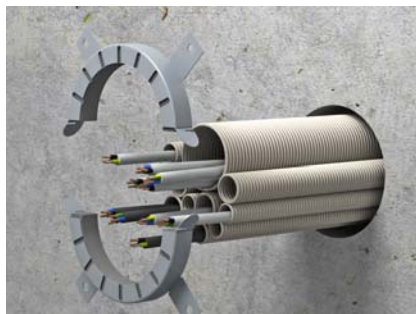
Schott für Elektroinstallationsrohre SER

Einsatzbereich

- Für die Abschottung von einzelnen oder gebündelten Elektroinstallationsrohren
- Sehr gute Nachbelegbarkeit von Kabeln.
- Max. Elektroinstallationsrohrbündel ≤ 125 mm.
- max. \varnothing des Einzelrohres 63 mm.
- „O Abstand“ bei nebeneinander liegenden Rohren möglich.
- Manschette kann ohne großen Aufwand auch nachträglich montiert werden
- Öffnung kann zu 100 % belegt werden
- Keine Spezialbaustoffe notwendig
- Rauchdichter Verschluss der Installations-rohrenden mittels Kartuschenmaterial oder Stopfen.



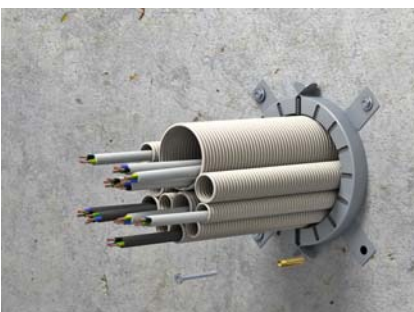
Installationsrohre mit oder ohne Kabelbelegung in die Öffnung einlegen. Die Elektroinstallationsrohre müssen mindestens 20 cm über die Wand / Decke hinausragen.



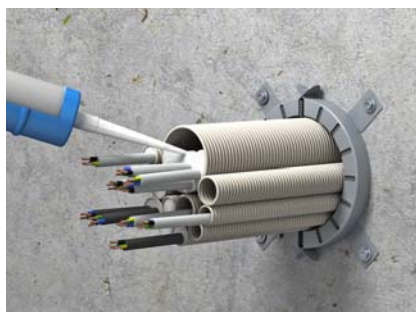
Zum Einzelrohr oder Leerrohrbündel passende Brandschutzmanschette auswählen. Der Innendurchmesser der verwendeten Manschette darf max. 30 mm größer sein, als der \varnothing des Einzelrohres oder des Bündels.



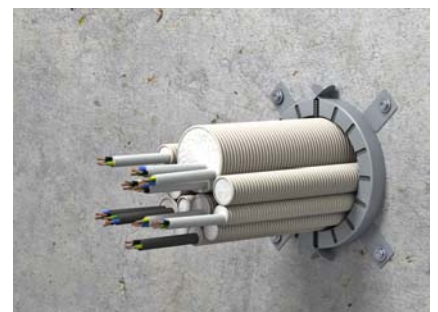
Bei Elektroinstallationsrohrbündeln die einzelnen Bündel z.B. mit Klebeband fest zusammenschnüren. Alle Restöffnungen in der Wand / Decke mit z.B. Mörtel oder Gips hohlraumfrei verfüllen.



Ausgewählte Manschette mittels geeigneter Dübel oder Gewindestange befestigen. Bei Wänden eine Manschette pro Seite, bei Decken eine unterseitig der Decke.



Für den rauchdichten Verschluss die Elektroinstallationsrohrenden diese mit z.B. Centrostopp Brandschutzmasse verfüllen.



Alternativ können die Enden auch, mit für die jeweilige Größe passende rauchdichte Stopfen verschlossen werden.

Kabelboxen

Zulassung: ETA

Nachhaltige rauch- und feuerbeständige EI90 Abschottung für Kabeldurchführungen, Kabeltrassen und Leerrohren in massiven Wänden und Decken sowie Trockenbauwänden. Das verzinkte Stahlblechgehäuse mit im Brandfall aufschäumendem Brandschutzmaterial kann je nach Type eingemörtelt oder eingegipst werden.

Durch den abnehmbaren Deckel ist sie auch für die nachträgliche Montage geeignet. Mehrere Kabelboxen dürfen gemäß Prüfzeugnis neben- und übereinander angeordnet werden.

Es können nachträglich neue Kabel eingezogen bzw. alte entfernt werden. Der Brandschutz innerhalb der Kabelbox bleibt immer bestehen. Eine Überbelegung ist nicht möglich. Es darf der gesamte freie Querschnitt der Kabelbox ausgefüllt werden ohne Mindestabstände zwischen den einzelnen Kabeln beachten zu müssen. Die mitgelieferten Schaumstopfen werden für den freien Querschnitt zurechtgeschnitten und der Restspalt mit Brandschutzsilikon gegen Rauch abgedichtet.

Da im Brandfall die Öffnung durch das expandierende Material vollständig verschlossen wird, dürfen auch Leerverrohrungen für spätere Kabelnachrüstungen eingebaut werden. Die Kabelbox gewährleistet neben den optimalen Rauch- und Brandschutzeigenschaften auch eine Reduktion der anfallenden Kosten für spätere Instandhaltungsmaßnahmen.

Ausführungsvarianten



Kabelboxen

Erhältliche Größen der einzelnen Typen

WD 90

zum Einmörteln und Eingipsen

Rechteckig

Höhe: 60, 80, 90, 100, 110 mm

Breite: 90, 120, 160, 200, 240, 280, 335, 380,
435, 480, 535, 580, 640 mm

Tiefe: 270 mm für Wände
350 mm für Decken

Dreiseitig

Höhe: 41, 55, 68, 80 mm

Breite: 120, 200, 220, 230, 280,
335, 380, 435 mm

Tiefe: 270 mm für Wände

Rund / Halbrund

ø: 70, 80, 90, 100, 110, 150,
180 und 235 mm

Tiefe: 270 mm für Wände
350 mm für Decken

Sechseckig

Höhe: 80, 100, 110 mm

Breite: 94, 117, 128 mm

Tiefe: 270 mm für Wände
350 mm für Decke

Alle Kabel bis Ø 50 mm (darüber auf Anfrage)
auch Lichtwellenleiter

Ausgenommen Hohlleiterkabel

Leerrohre bis Ø 63 mm mit und ohne
Kabelbelegung

Alle Kabel bis Ø 20 mm (darüber auf Anfrage)
auch Lichtwellenleiter

Ausgenommen Hohlleiterkabel

Leerrohre bis Ø 35 mm mit und ohne
Kabelbelegung

Vorteile:

- Geprüft für Kabel, Kabeltrassen, Leerrohre und Leerrohrbündel
- Einbau in Leichtbauwände, Massivwände und Decken
- starre und flexible Kunststoff - Leerrohre bis Ø 63 mm (WD90) mit und ohne Kabelbelegung
- Einzeln verlegte Steuerleitungen aus Stahl, Kupfer oder Kunststoff bis 15 mm Durchmesser.
- 100% belegbar
- Keine Abstandsvorschriften zwischen Kabeln oder Leerrohren
- Nachweis über die Schallschutzeigenschaften
- Keine Rauchübertragung
- Einfache nachträgliche Montage durch abnehmbare Schaumstopfen.

Kabelboxen

Einbaubeispiel beidseitig beplankte Trennwand



Durch den besonderen Aufbau wird es möglich, nicht nur die brandschutztechnischen Probleme zu umgehen, sondern gleichzeitig auch Kosten einzusparen. Das erfordert jedoch ein Umdenken in der Planung der Montagearbeiten. Denn anders als bisher sollten Kabelboxen vor der Installation der Kabel eingesetzt werden. Wenn sich Fachplaner und Architekten abstimmen, können die Abschottungen beim Mauern oder Gießen von Wänden bzw. Decken oder auch bei den Trockenbauarbeiten direkt von den Monteuren, die ohnehin schon auf der Baustelle sind, mit eingesetzt werden. Statt einer Vorrichtung für Aussparungen werden einfach Kabelboxen eingesetzt. Man erhält eine Aussparung und Abschottung zugleich. Das nachträgliche Abschotten von Kabeldurchführungen kann komplett eingespart werden. Darüber hinaus ist schon während der Bauphase der volle Brandschutz gewährleistet. Ist die Kabelinstallation abgeschlossen, müssen lediglich noch die Schaumstopfen eingepasst und abgedichtet werden, um Rauchgasdichtheit herzustellen.

Zubehör: Brandschutzmörtel, Mörtelpumpe, Brandschutzsilikon, Kennzeichnungsschild

CENTROSTOPP

EI 90

Notizen



E30/E90 Kabelanlagen mit integriertem Funktionserhalt

Das komplette System aus gemeinsam geprüften BETAflam Notlaufkabeln, BETAfixss Verlegematerial und Abzweigdosen.



Priorit baulicher Brandschutz – CENTROstopp Schottungen

Im Brandfall halten unsere Priorit Produkte Flucht- und Rettungswege frei von Brandeinwirkung in Form von Rauch, Feuer und Hitze.

Centrostopp Schottungssysteme bieten innovative Problemlösungen für die Abschottung von Kabeldurchführungen.



CENTRONet – Siemon

Unser Portfolio im Bereich Netzwerktechnik deckt alle Anwendungen im Bereich Strukturierte Verkabelung ab - von der einfachen Installation bis zum High-End Data Center.



CENTROfixss

Moderne Kabeltragsysteme, einfach und rasch zu verarbeiten.
Auf großen Lagerflächen steht unser umfangreiches Lieferprogramm prompt für Sie zur Verfügung.



Spezialkabel

Für uns beginnt ein Spezialkabel bei einer kundenspezifischen Aufmachung, über hochtemperaturbeständige Leitungen bis hin zu Kabeln für Industrien, deren besonderer Einsatzbereich nach maßgeschneiderten Zertifizierungen verlangt.



Standardkabel

Unser Lager umfasst ein großes Sortiment an Kabeln und Leitungen. Verlässliche und termintreue Logistik erleichtert unseren Kunden die Baustellenabwicklung.

WWW.CENTROVOX.AT