

CENTROVOX

IHR SYSTEMPARTNER



CENTROSTOPP Kabelbandage 7KS

CENTROVOX

KABELVERTRIEBS- GESELLSCHAFT M.B.H.

ZENTRALE: A-2100 LEOBENDORF, SENEFELDERSTRASSE 1
TEL: 02262 - 68 333-0
FAX: 02262 - 68 555
E-MAIL: [office@CENTROVOX.AT](mailto:office@centrovox.at)
HOMEPAGE: [WWW.CENTROVOX.AT](http://www.centrovox.at)

WEITERE NIEDERLASSUNGEN:

- OÖ: A-4481 ASTEN, GERANIENSTRASSE 1
TEL: 07224 - 67 581
FAX: 07224 - 67 582
E-MAIL: ASTEN@CENTROVOX.AT

- Stmk: A-8077 GÖSSENDORF, BUNDESSTRASSE 83
TEL: 0316 - 407 857
FAX: 0316 - 407 858
E-MAIL: GRAZ@CENTROVOX.AT

ÜBERREICHT DURCH:

Ausgabe: 06/2018

Es gelten die unter www.feei.at/service/ hinterlegten jeweils aktuellen Liefer- und Zahlungsbedingungen des Fachverbandes der österr. Elektroindustrie

Technisches Merkblatt

7KS Bandage

Kabelbandage mit einer dämmschichtbildenden wirkenden Brandschutzbeschichtung

Zulassung / Zertifikat : Baustoffzulassung ETA-16/0369, DIBt, Berlin • Prüfberichte Nr. 2012-B-2553 • Klassifizierungsbericht 2012-B-4202/01 MPA Dresden • Gutachterliche Stellungnahme Nr. 2013-IBB-1437 MPA Dresden

Einsatzbereich: Ummantelung von Kabeln, der Trag- und Halterungskonstruktionen und als Raumabschluss. Für Anwendung im Innen- und Außenbereich.

Produkteigenschaften: Trägermaterial ist Glasfilamentgewebe A 2 • beidseitige Beschichtung mit Dämmschichtbildner • Gesamtdicke ca. 1mm • flexibel, kann daher in engen Windungen verarbeitet werden • dämmschichtbildend • lösemittelfrei • halogen- und weichmacherfrei • Nutzungskategorien X/Y2/Z1/Z2 • Trocken lagern und transportieren • Lagerung bei min. + 5° C, max. + 30° C

Verarbeitung: Das Gewebe lässt sich einfach mit Messer oder Schere schneiden • in Längsrichtung um Kabelbündel, Trag- und Halterungskonstruktionen legen • Überlappung von Längs- und Querstößen mind. 5 cm • Für das Verschließen der Kabelumhüllung sind zwei Methoden zugelassen: Gewebe an der Unterseite des Kabelbündels/der Trag- und Halterungskonstruktion gegeneinander legen und mit Zangenhefter oder Druckluft-Heftzange mit Klammern fixieren. Der Abstand der Klammern von den Gewebeenden soll dabei mind. 2 cm betragen. - oder mit einer Überlappung von mind. 5 cm mit metallischen Spann-Bändern oder verzinktem Draht fixieren. Abstand der Fixierungen max. 40 cm • Wird das Gewebe in Verbindung mit nicht voll belegten Kabelprieschen oder -leitern angewendet und dabei zwischen Kabeln und Gewebe Zwischenräume > 4 cm vorhanden sind, müssen diese mit Lagen des Brandschutzgewebes aufgefüllt werden. • Das Gewebe darf nicht mit zusätzlichen Anstrichen versehen werden. Empfohlene Verarbeitungstemperatur + 15° C

Arbeitssicherheit: Bei der Verarbeitung sind die für den Arbeits- und Umweltschutz geltenden Vorschriften zu beachten. Giscode: M-DF01

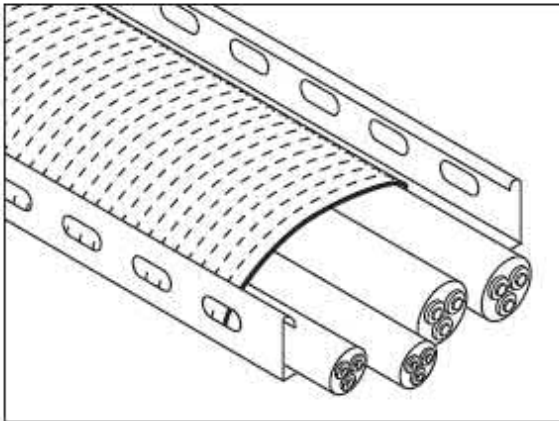
Kennzeichnung und Umweltschutz: Keine Angabe einer Gefahrenklasse
Von Nahrungs- und Genussmitteln trennen

Liefereinheit: Rolle 12m x 1,0 m oder Länge auf Wunsch

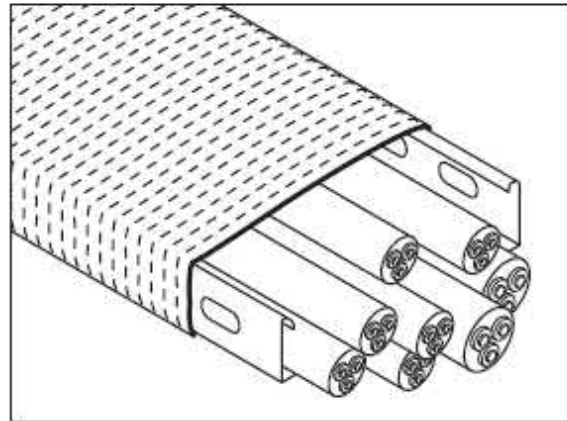
Dieses Merkblatt soll Sie beraten. Alle Angaben sind Richtwerte aus technischen Prüfungen und Erfahrungen. Sie sollen die Verwendungsmöglichkeiten darstellen. Verbindlichkeiten und Rechte sind hieraus nicht abzuleiten. Vorausgegangene technische Merkblätter verlieren mit Erscheinen dieses Blattes ihre Gültigkeit.

Gewebemontage auf Kabelpritschen

Bei wenig belegten Kabeltrassen

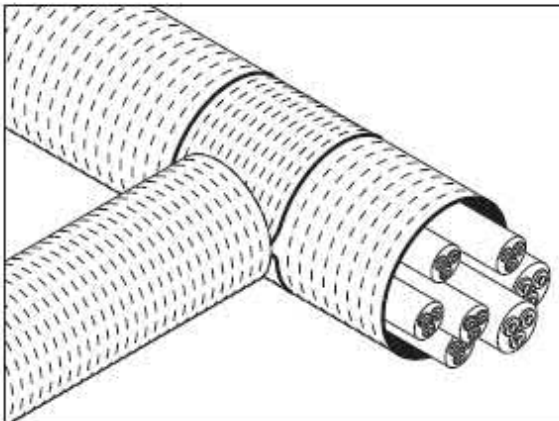


Bei voll belegten Kabeltrassen

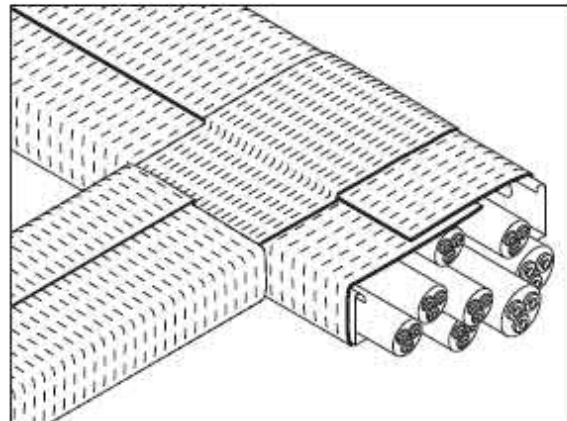


Gewebemontage bei Abzweigungen

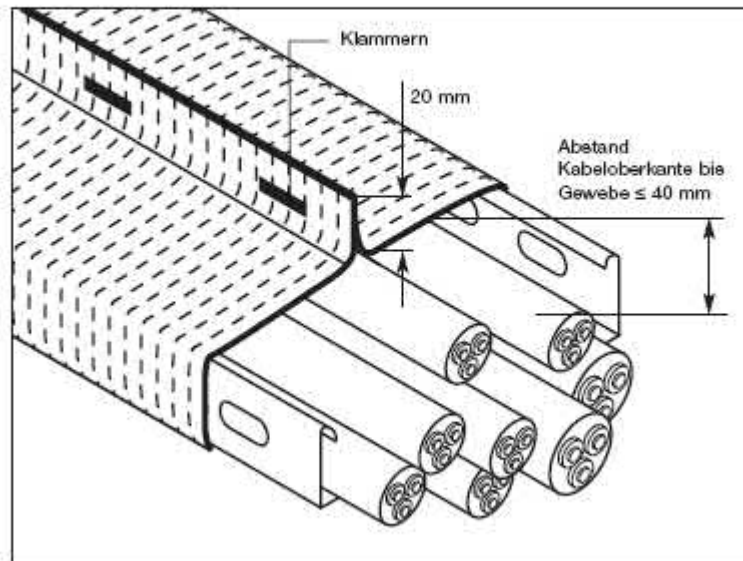
Abzweigungen ohne Kabelpritsche



Abzweigungen mit Kabelpritsche

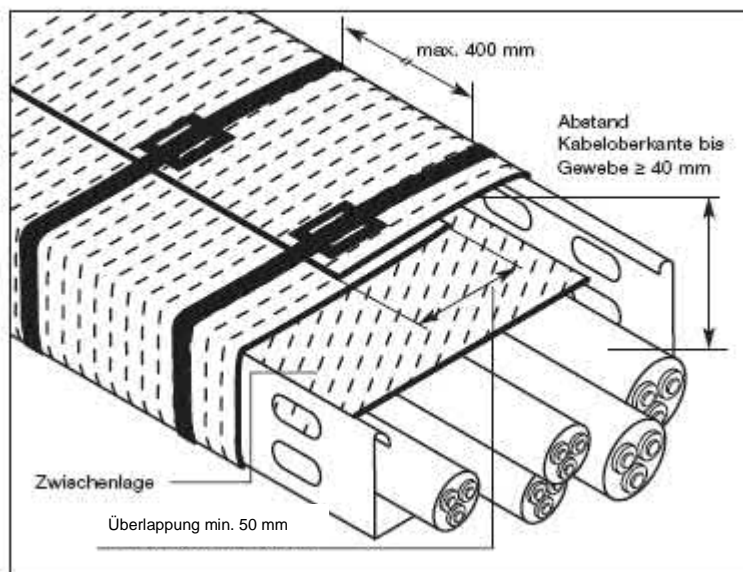


Gewebemontage auf Kabelpritschen
Abstand Gewebe/Kabel ≤ 40 mm



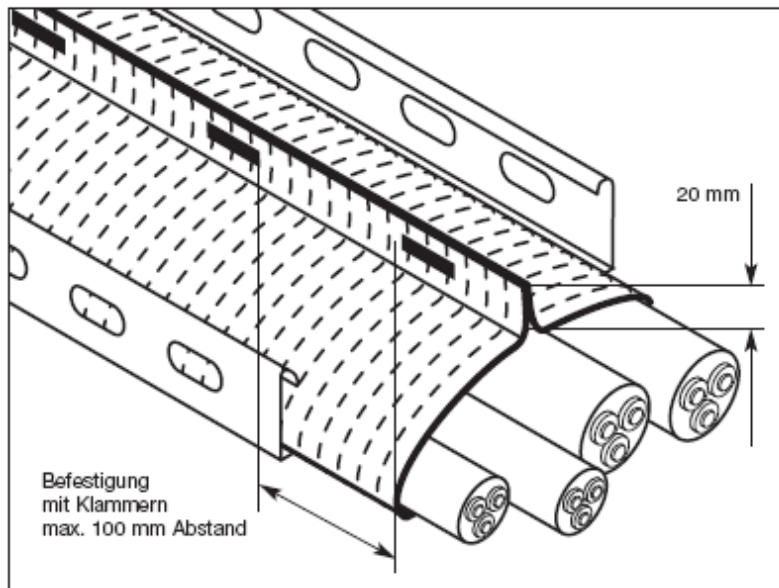
Befestigung
auch mit
metallischen
Spannbändern
oder Draht

Gewebemontage auf Kabelpritschen
Abstand Gewebe/Kabel ≥ 40 mm

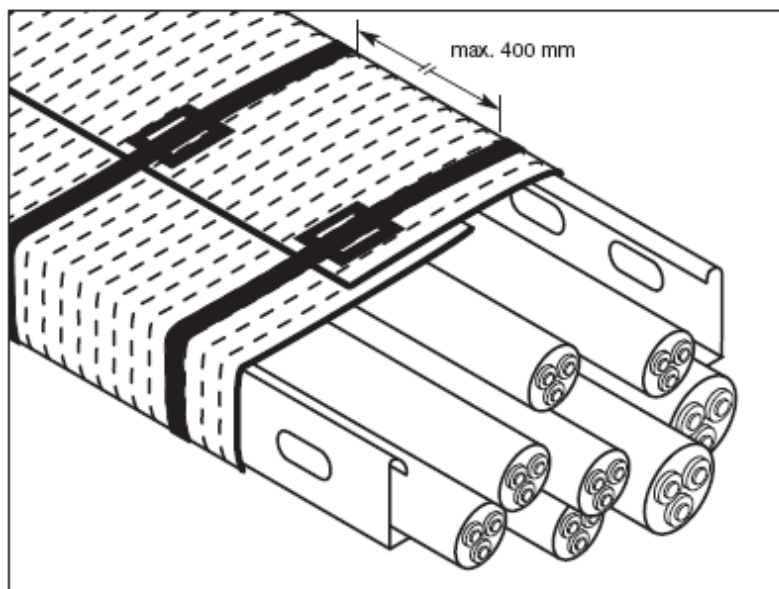


Befestigung
auch mit
Klammern
möglich

Befestigung mit Klammern

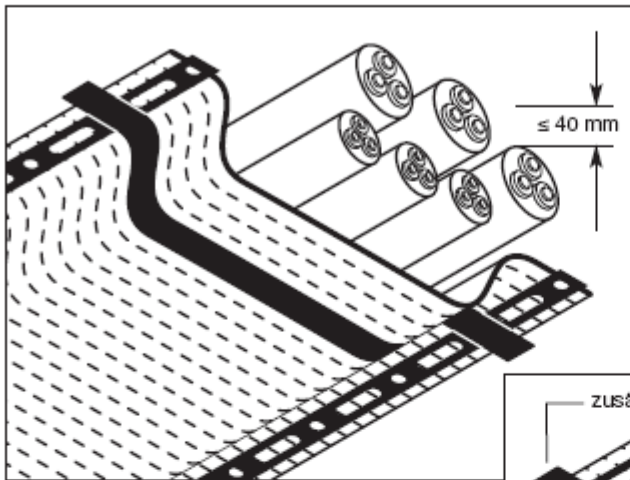


Befestigung mit metallischen Spannbändern oder Draht

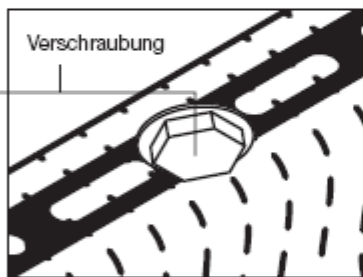
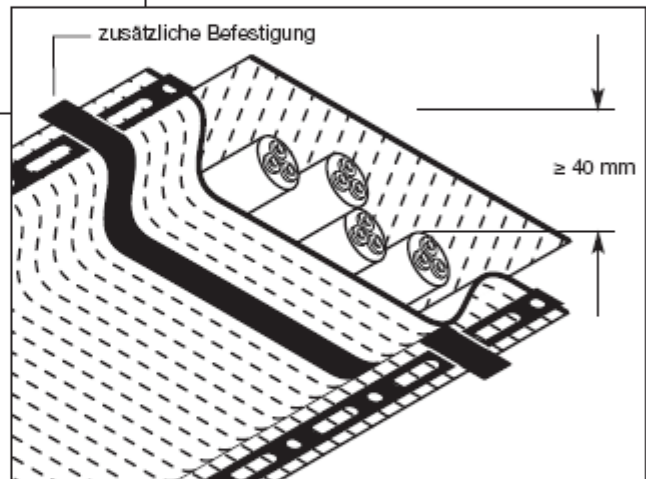


Wand- und Deckenmontage

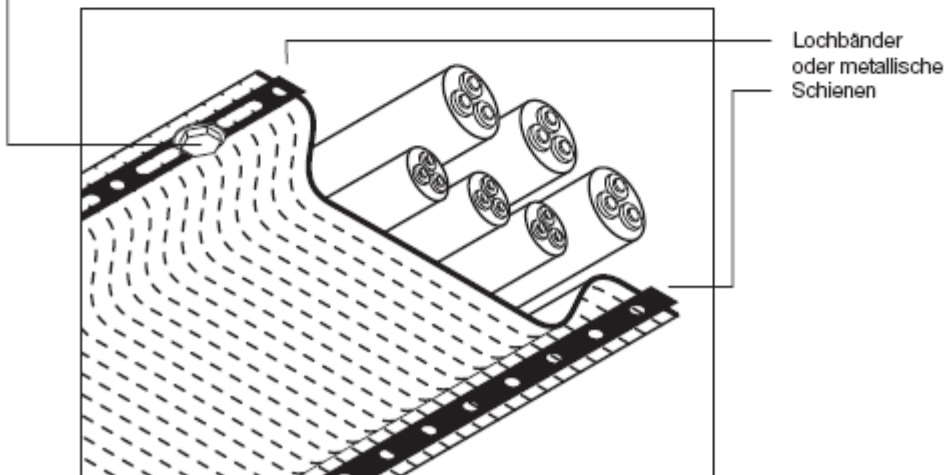
Abstand Kabel/Wand ≤ 40 mm



Abstand Kabel/Wand ≥ 40 mm



Montage mit Lochbändern
oder metallischen Schienen





E30/E90 Kabelanlagen mit integriertem Funktionserhalt

Das komplette System aus gemeinsam geprüften BETAflam Notlaufkabeln, BETAfixss Verlegematerial und Abzweigdosen.



Priorit baulicher Brandschutz – CENTROstopp Schottungen

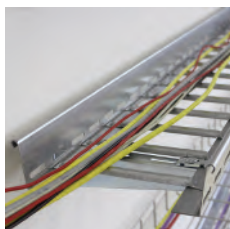
Im Brandfall halten unsere Priorit Produkte Flucht- und Rettungswege frei von Brandeinwirkung in Form von Rauch, Feuer und Hitze.

Centrostopp Schottungssysteme bieten innovative Problemlösungen für die Abschottung von Kabeldurchführungen.



CENTRONet – Siemon

Unser Portfolio im Bereich Netzwerktechnik deckt alle Anwendungen im Bereich Strukturierte Verkabelung ab - von der einfachen Installation bis zum High-End Data Center.



CENTROfixss

Moderne Kabeltragsysteme, einfach und rasch zu verarbeiten.
Auf großen Lagerflächen steht unser umfangreiches Lieferprogramm prompt für Sie zur Verfügung.



Spezialkabel

Für uns beginnt ein Spezialkabel bei einer kundenspezifischen Aufmachung, über hochtemperaturbeständige Leitungen bis hin zu Kabeln für Industrien, deren besonderer Einsatzbereich nach maßgeschneiderten Zertifizierungen verlangt.



Standardkabel

Unser Lager umfasst ein großes Sortiment an Kabeln und Leitungen. Verlässliche und termintreue Logistik erleichtert unseren Kunden die Baustellenabwicklung.

WWW.CENTROVOX.AT