

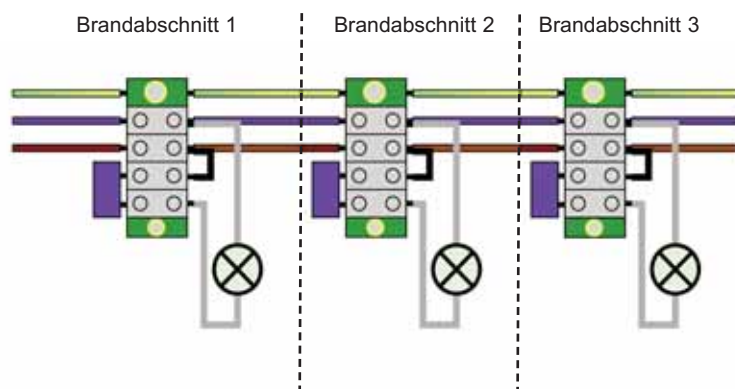
**BETAflam® / BETAfixss®**

**E30/E90**

## Sicherungsmodul SM1A / SM2A



3x6 mm<sup>2</sup> + Sicherungsmodul SM2A



Anwendungsbeispiel

Befestigungssystem BETAfixss	Anzahl der Notlaufkabel	Befestigungs- abstand	Belastung	Nenngröße	Querschnitt Aderanzahl	Funktionserhalt
Kleinverteiler	≥ 1 Stk	–	–	≤ 175 x 250 mm	≤ 16 mm <sup>2</sup> ≥ 1x2x0,8	E30/E90

**Anwendung:** Zur Verteilung und Verbindung von BETAflam® Notlaufkabeln in Kabelanlagen mit integriertem Funktionserhalt nach ÖNORM DIN 4102-12 - E30/E90.

Ein oder mehrere Verbraucher sind separat abgesichert. Ein punktueller Funktionsverlust beeinträchtigt nicht den Rest des Stromkreises.

Artikelnummer	Type		Gehäuseempfehlung	Stück / VPE
8582517	Klemmenmodul	steckbar 3x4 mm <sup>2</sup> + SM1A	MI 125x125x75	1
8582795		steckbar 3x6 mm <sup>2</sup> + SM1A	MI 125x125x75	1
10769071		steckbar 3x10 mm <sup>2</sup> + SM1A	MI 125x175x75	1
8582377	Klemmenmodul	steckbar 3x4 mm <sup>2</sup> + SM2A	MI 125x125x75	1
8582614		steckbar 3x6 mm <sup>2</sup> + SM2A	MI 125x125x75	1
10769092		steckbar 3x10 mm <sup>2</sup> + SM2A	MI 125x175x75	1
447969	SM1A rot	Sicherungsmodul E90 SM1A (1 Ampere)		1
450907	SM2A blau	Sicherungsmodul E90 SM2A (2 Ampere)		1

Klemmenmodul besteht aus: hitzebeständigen Spezialkeramikklemmen mit Drahtschutz, 2 Klemmen 4 mm<sup>2</sup> für das Sicherungsmodul, Sicherungsmodul SM1A oder SM2A, 1 Draht micabandiert, Aufkleber (Sicherungssymbol) für Dosendeckel, 1 Draht für die Funktionsprüfung, Trägerschiene, Endwinkel und Brandschutz-Steckanker (für Beton).

**Klemmenmodule mit Brandschutzzuganker SNA verfügbar.**

**Weitere Klemmenbestückungen, bzw. Sondermodule für Holz, Ziegel und andere Untergründe auf Anfrage.**

**Montagehinweis:** Bitte beachten Sie die mit dem Produkt mitgelieferte Installationsanweisung.

**Ihr BETAfixss® Vorteil:** Mit dem Sicherungsmodul kann man kleinere Brandabschnitte an eine bestehende E30/E90 Stammleitung anhängen. Das spart Kabel und Verlegekosten.