

## Zubehör Netzwerkschränke

### Spannungsverteiler-Panel 19"

Universelles 19" Panel für Modulargeräte.  
Standardmäßig ausgestattet mit DIN-Schiene und Abdeckung  
mit 402,5 x 45,5 mm Öffnung.

#### Abmessungen:

Höhe: 133 mm (3 HE)

Breite: 19 Zoll (Innenbreite: 446 mm)

Tiefe: 60 mm

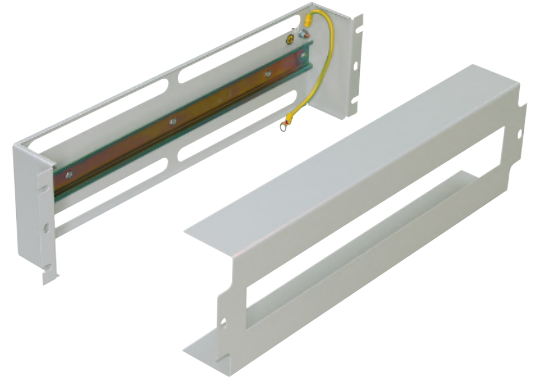
Kapazität des Panels - maximale Anzahl der eingebauten  
Module Typ S (Modulbreite 17,5 mm): 22 Stk

#### Material:

Stahlblech, pulverbeschichtet in RAL 7035 oder RAL 9005

#### Lieferumfang:

- Panel in Standardausführung ohne Reiheneinbaugeräte
- Montageplatte
- DIN-Schiene 35 mm
- Gehäuse
- Befestigungszubehör



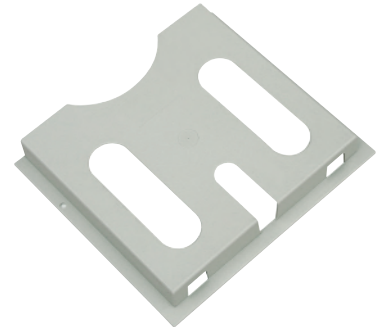
Type	Artikelnummer
hellgrau	438595
schwarz	9919693

### Schaltplattasche Kunststoff selbstklebend

Geeignet zur Befestigung an der Schranktüre oder Seitenwand  
Format A4

Material: Kunststoff

Type	Artikelnummer
hellgrau	439375



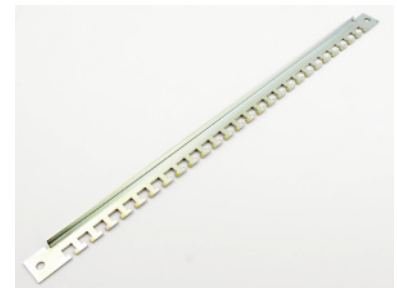
### Kabelabfangschiene

Befestigung erfolgt an der hinteren 19" Ebene

1HE Breite 482,6 mm

Material: Stahlblech verzinkt

Type	Artikelnummer
Stahlblech verzinkt	439225



### Befestigungszubehör

Verbindungselemente für Befestigung der  
Geräte an Profilschienen oder Tragwinkeln:

Schraube M6x16

Käfigmutter M6

Kunststoff-Unterlegscheibe

Type	Artikelnummer
VPE 10 Stk	6443263



Lagerware

hellgrau ähnlich RAL 7035, schwarz ähnlich RAL 9005